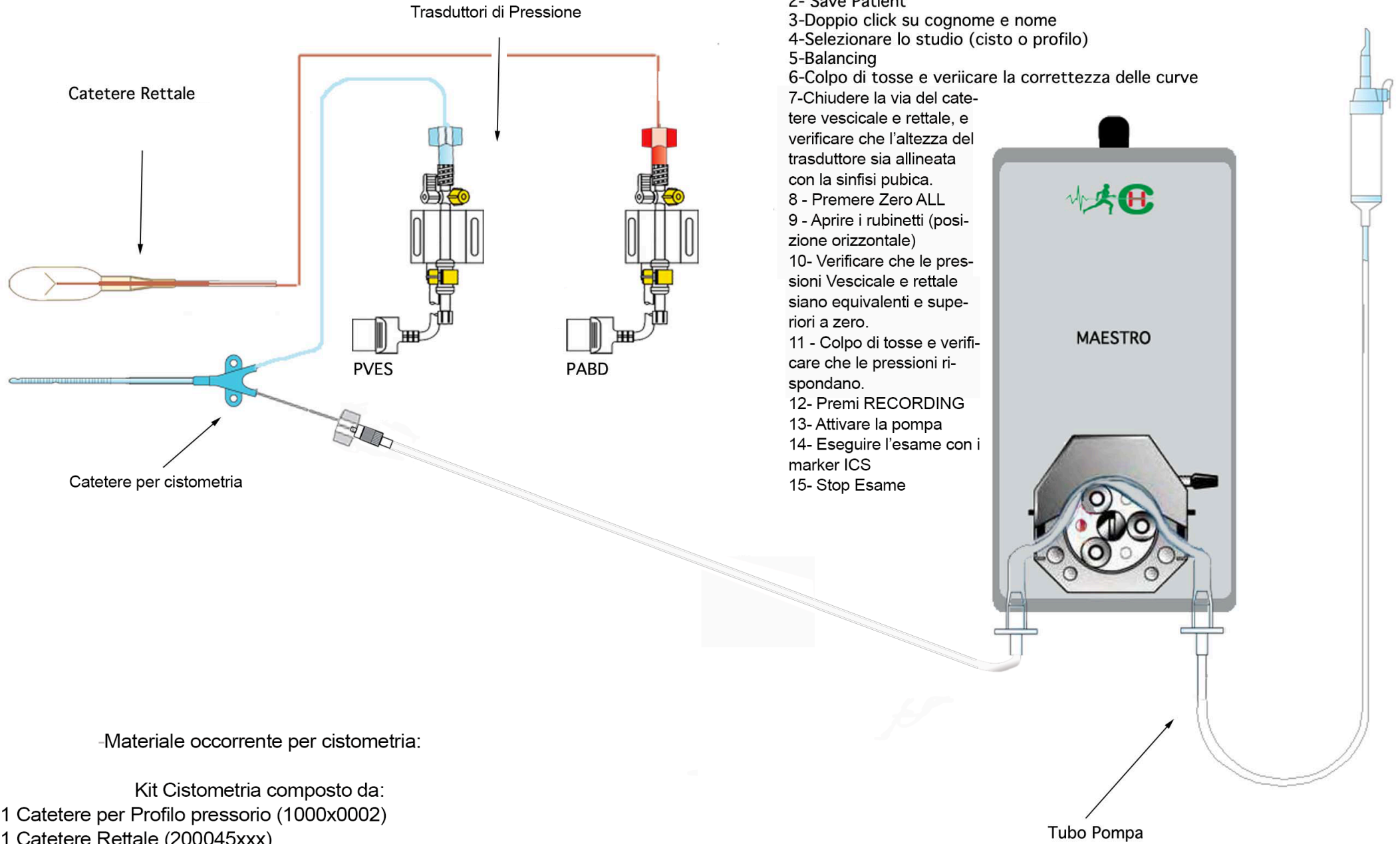


# CISTOMETRIA



## Fasi Esame:

- 1-Patient (inserire i dati pazienti o strisciare la carta)
- 2- Save Patient
- 3-Doppio click su cognome e nome
- 4-Selezionare lo studio (cisto o profilo)
- 5-Balancing
- 6-Colpo di tosse e verificare la correttezza delle curve
- 7-Chiudere la via del catetere vescicale e rettale, e verificare che l'altezza del trasduttore sia allineata con la sinfisi pubica.
- 8 - Premere Zero ALL
- 9 - Aprire i rubinetti (posizione orizzontale)
- 10- Verificare che le pressioni Vescicale e rettale siano equivalenti e superiori a zero.
- 11 - Colpo di tosse e verificare che le pressioni rispondano.
- 12- Premi RECORDING
- 13- Attivare la pompa
- 14- Eseguire l'esame con i marker ICS
- 15- Stop Esame

## Materiale occorrente per cistometria:

### Kit Cistometria composto da:

- 1 Catetere per Profilo pressorio (1000x0002)
- 1 Catetere Rettale (200045xxx)
- 2 Trasduttori di pressione (BTR-3/AT12-3/HCPTD002)
- 1 Tubo Pompa (400120001K)